

カーstopper Carstopper

【材 質】 合成ゴム

Color Variations



黒
(黄ライン入り)



黒

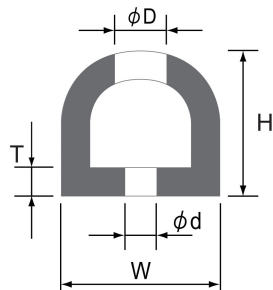
※ 黒 (黄ライン入り) は、CSD0110・CSD0135 のみです。
※ 印刷のため、現物と色合いが多少異なる場合があります。



製品仕様 (CSD 型)

【CSD 型 中空タイプ】

単位：mm

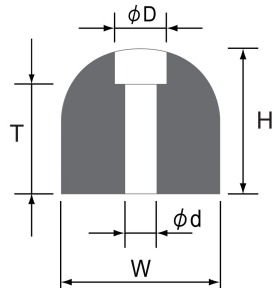


型番	本 体							推奨 アンカー ボルト	当 板		
	幅 W	高さ H	厚み T	標準長さ L	上穴 φD	下穴 φd	ボルト穴ピッチ		幅 W'	厚み T'	穴 N-φD
0055	50	50	10	3000	25	20	150-450P×6-150	M6	25	3	7-8×20 長穴
0077	70	70	15	3000	30	20	150-450P×6-150	M8	32	3	7-10×20 長穴
0110,0110(L)	100	100	18	3000	38	25	150-450P×6-150	M16	50	4.5	7-20×40 長穴
0135,0135(L)	150	130	20	2000	38	30	100-450P×4-100	M16	50	4.5	5-20×40 長穴

(L)：黄ライン入り

【CSD 型 ムクタイプ】

単位：mm

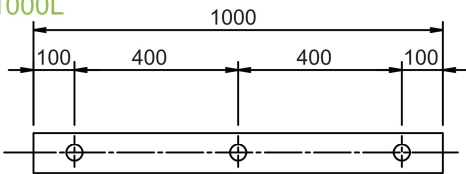


型番	本 体							推奨 アンカー ボルト
	幅 W	高さ H	厚み T	標準長さ L	上穴 φD	下穴 φd	ボルト穴ピッチ	
0110(M)	100	100	60	1000	40	22	100-400P×2-100	M16
	100	100	60	2000	40	22	100-450P×4-100	M16
0135(M)	150	130	70	1000	50	25	100-400P×2-100	M16

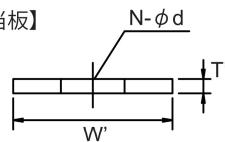
(M)：ムクタイプ

【ボルト穴ピッチ】

1000L



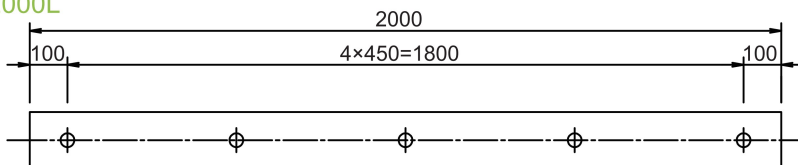
【当板】



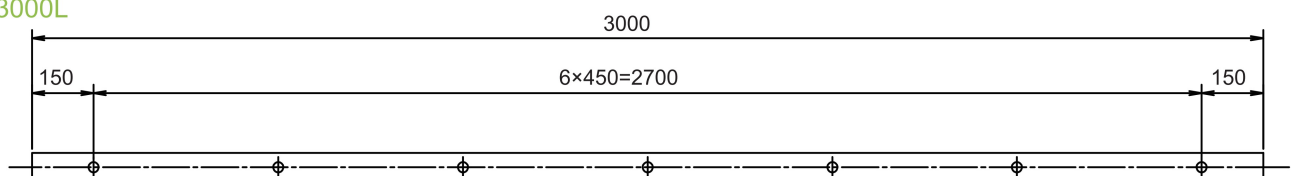
※ 黄ライン入り製品は、D 型中空タイプ (CSD0110・CSD0135) のみです。

※ ムクタイプは当板がありません。

2000L

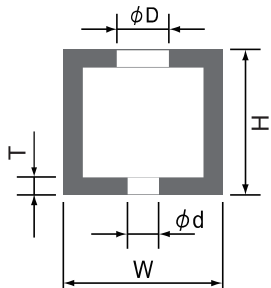


3000L



カーSTOPパー Carstopper

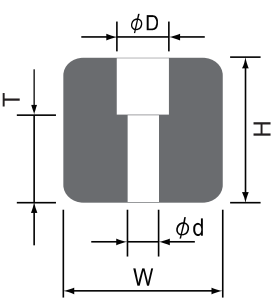
製品仕様 (CSK型)



【CSK型 中空タイプ】

単位：mm

型番	本体							推奨 アンカー ボルト	当板		
	幅 W	高さ H	厚み T	標準長さ L	上穴 φD	下穴 φd	ボルト穴ピッチ		幅 W'	厚み T'	穴 N-φD
0110	100	100	20	3000	38	25	150-450P×6-150	M16	50	4.5	7-20×40 長穴



【CSK型 ムクタイプ】

単位：mm

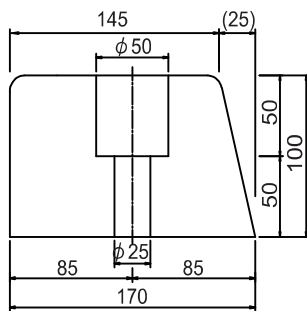
型番	本体							推奨 アンカー ボルト
	幅 W	高さ H	厚み T	標準長さ L	上穴 φD	下穴 φd	ボルト穴ピッチ	
0110(M)	100	100	60	1000	40	22	100-400P×2-100	M16
1215(M)	150	120	60	1000	50	25	100-400P×2-100	M16

(M)：ムクタイプ

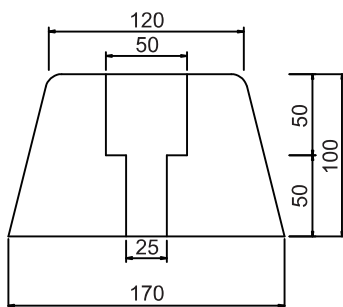
※ ムクタイプは当板がありません。

※ ボルト穴ピッチは、CSD型と同様です。

製品仕様 (CST型)



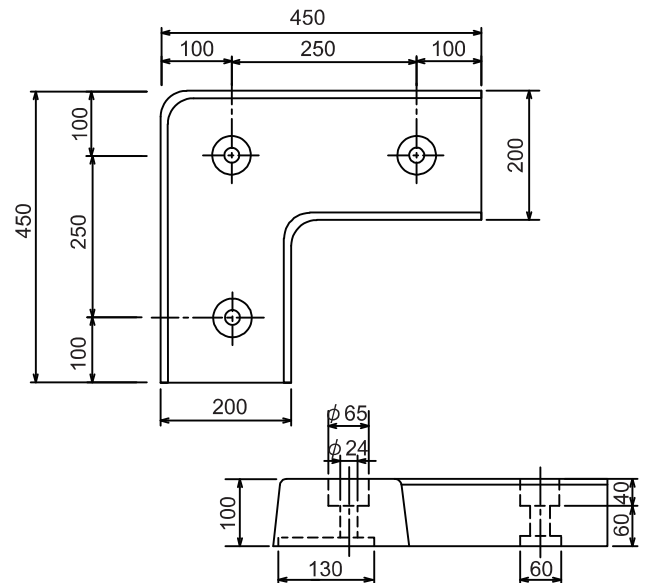
【CST-17145M】



【CST-1712M】

ボルト穴ピッチ：100-400P×2-100

製品仕様 (L型ゴムバンパー)



オプション部品

※ 穴キャップはネオSTOPパー用と同じです。

部品名	適用型式	カラー
穴キャップ (樹脂製)	CSD-0110, CSD-0110(L) CSD-0135, CSD-0135(L)	黒・黄
直線ジョイント	CSD-0110, CSD0110(L)	黒
エンドキャップ	CSD-0110, CSD0110(L)	黒
サイドキャップ	中空タイプ全て	黒

BUMPER GUARD SERIES

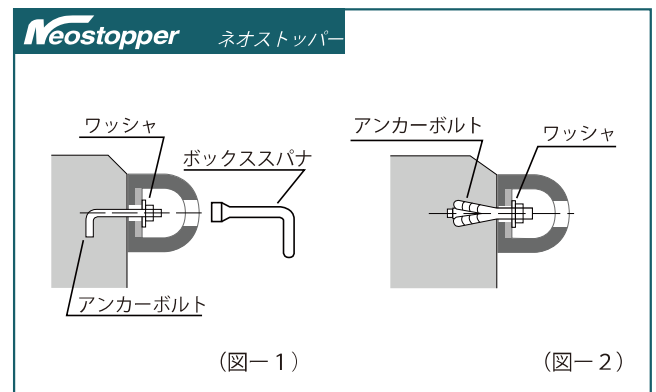
高性能衝撃吸収材 バンパーガードシリーズ



当板エッジ部の両サイドは、鋭利で手を切りやすいため、手袋を着用して作業してください。

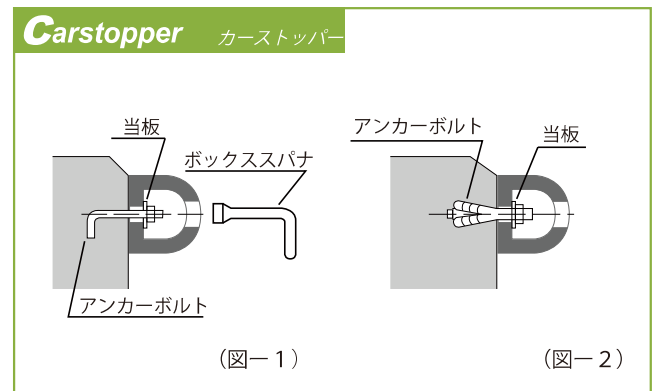
① アンカーボルトの打ち込み

取付壁面にアンカーボルト（L型・J型基礎ボルト）をあらかじめ打ち込んでおきます（図-1）。
または、ドリルで穴加工をし、アンカーボルトを打ち込んでおきます（図-2）。



② ボルト及び当板／ワッシャのセット

製品をボルトにはめ込みます。
ネオストッパー：ワッシャをセットします。
カーSTOPパー：当板をセットします。
※ネオストッパーは当板不要



③ ナットのセット

ナットを、ボックススパナ等で締め付けます。

 **王子ゴム化成株式会社**
OHJI RUBBER & CHEMICALS CO., LTD.

〒747-0822 山口県防府市勝間2丁目1番6号
1-6, Katsuma 2-Chome, Hofu, Yamaguchi, 747-0822 JAPAN
TEL:0835-22-3956 (代表) FAX:0835-24-0244

東京支店:03-5822-6590 大阪支店:06-6304-7357
岡山営業所:086-264-7177 中国営業所:0835-22-3574
福岡営業所:092-452-3877 OVERSEAS DEPT:+81-835-22-0056

 <http://www.ohji-rubber.co.jp>